

ООО "СТРОНГ"

всё для строительства трубопроводов

ТРУБЫ ПНД, ПВХ, СТАЛЬНЫЕ, ИЗОЛИРОВАННЫЕ ФИТИНГИ ПОЛИЭТИЛЕНОВЫЕ,
ТРУБОПРОВОДНАЯ АРМАТУРА ГАЗОВОЕ ОБОРУДОВАНИЕ Наш адрес Московская область г.
Клин, ул. Мира, д.3,офис 320,321, тел: (496)24 2-03-43, (964)527-66-0

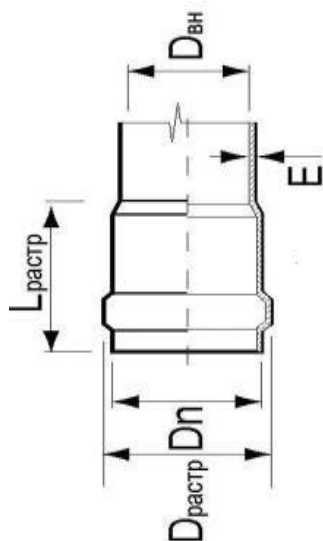
e-mail: strong.2007@bk.ru сайт: <http://www.strong-k.ru/>

Системы наружной канализации

Труба НПВХ канализационная с трехслойной стенкой со вспененным внутренним слоем

Цена указана с учетом НДС

Трубы канализационные

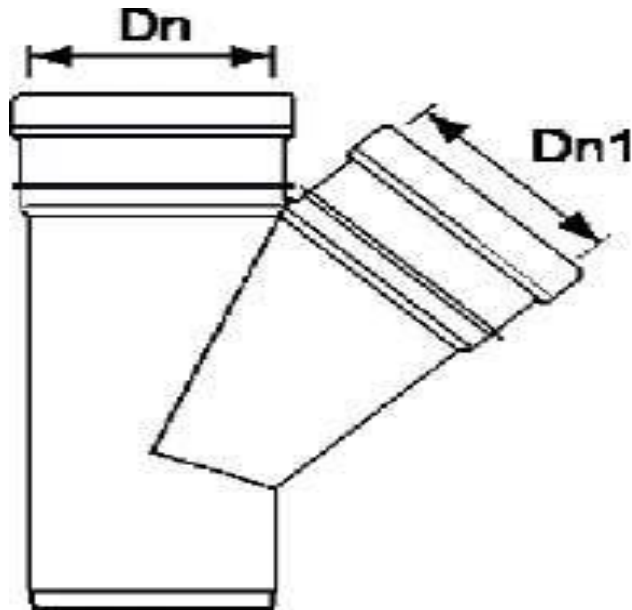


Dn, мм	E, мм	Длина трубы,) мм	Цена за шт., руб.
Класс жесткости SN2			
250	4,9	3000	1358
250	4,9	6130	2700
315	6,2	6140	3960
Класс жесткости SN8			
200	6,2	6090	2305
Класс жесткости SN4			
110	3,2	560	77
110	3,2	1000	133
110	3,2	2000	256
110	3,2	3000	377
110	3,2	4000	492
110	3,2	6060	742
160	4,0	1000	244
160	4,0	1200	291
160	4,0	2000	472
160	4,0	3000	695
160	4,0	4000	914
160	4,0	6080	1382
200	4,9	1200	438
200	4,9	2000	717
200	4,9	3000	1056
200	4,9	4000	1388
200	4,9	6090	2103
250	6,2	1200	650
250	6,2	2000	1053
250	6,2	3000	1542
250	6,2	4000	2021
250	6,2	6130	3072
315	7,7	1200	958
315	7,7	2000	1553
315	7,7	3000	2276
315	7,7	6140	4546
400	9,8	1200	1691
400	9,8	2000	2745
400	9,8	3000	4023

400	9,8	6150	8050
500	12,3	3000	6469
500	12,3	6160	12832

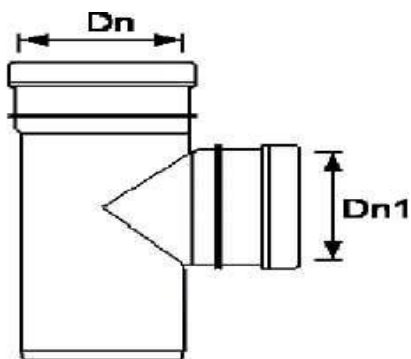
Фасонные изделия канализационные

Тройник 45 градусов



d	Цена за шт., руб. с НДС
110*110	162
160*110	318
160*160	436
200*110	654
200*160	660
200*200	776
250*110	1310
250*160	1574
250*200	1953
250*250	2200
315*110	2310
315*160	2481
315*200	5361
315*250	6710
315*315	7480
400*110	7086
400*160	7410
400*200	8534
400*250	10812
400*315	13166
400*400	13437
500*110	14300
500*160	14300
500*200	16500
500*250	17600
500*315	20900
500*400	27500
500*500	34100

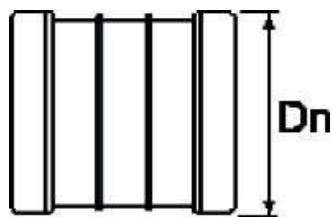
Тройник 87 градусов



d	Цена за шт., руб. с НДС
110*110	150
160*110	310
160*160	339
200*110	625
200*160	770
200*200	870
250*110	1275
250*160	1510
250*200	1953
250*250	2200

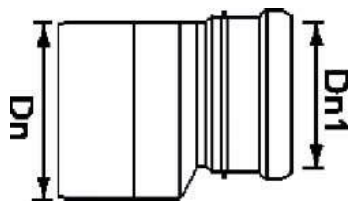
315*110	3850
315*160	4278
315*200	5704
315*250	5335
315*315	6391
400*110	6312
400*160	6708
400*200	7783
400*250	9154
400*315	10915
400*400	13860
500*160	14300
500*200	15840
500*250	17050
500*315	20350
500*400	26950
500*500	34100

Муфта подвижная



d	Цена за шт., руб. с НДС
110	80
160	197
200	314
250	996
315	1597
400	3080
500	9350

Редуктор



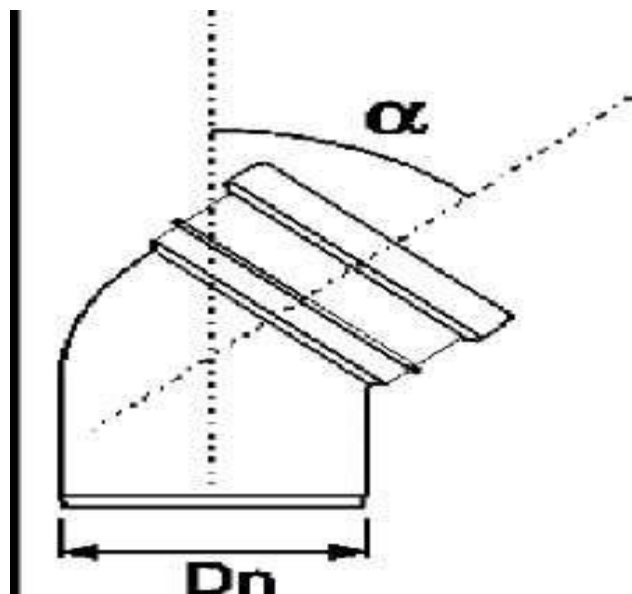
d	Цена за шт., руб. с НДС
160*110	137
200*160	250
250*200	1650
315*250	2200
400*315	3630
500*400	11550

Клапан обратный



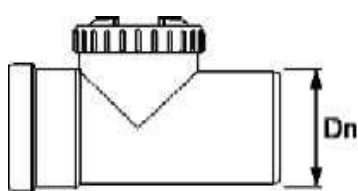
d	Цена за шт., руб. с НДС
110	1650
160	4950
315	7755

Отвод



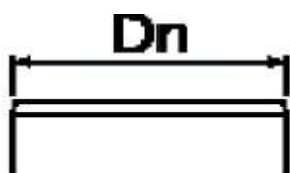
d	Цена за шт., руб. с НДС
110*15	70
110*30	77
110*45	85
110*60	87
110*87	97
160*15	225
160*30	200
160*45	225
160*60	293
160*87	282
200*15	396
200*30	408
200*45	385
200*87	495
250*30	1155
250*45	1293
250*87	1574
315*15	1595
315*30	1535
315*45	1623
315*87	2167
400*30	3718
400*45	5062
400*87	8510
500*45	11000
500*87	17600

Ревизия



d	Цена за шт., руб. с НДС
110	275
160	748
200	1650
250	3190
315	3850

Заглушка для раструба



d	Цена за шт., руб. с НДС
110	39
160	77
200	132
250	836
315	1518
400	1639
500	6380

Наш адрес Московская область г. Клин, ул. Мира, д.3,офис 320,321

тел: (496)24 2-03-43, (964)527-66-0

Полная комплектация заказов фитингами и оборудованием

Ассортимент, который не указан в прайсе, Вы можете уточнить у Вашего персонального менеджера

Осуществляем доставку автотранспортом